



JPRiDE 1984 USER GUIDE



ユーザー登録のお願い

メーカー1年間保証を有効にする為、
ユーザー登録をお願いいたします。
こちらからご登録下さい。

JPRiDEユーザー登録(日本語)
<https://jp-ride.com/user/>



JPRiDE®

CONCEPT

ハイブランドの音質とクオリティ

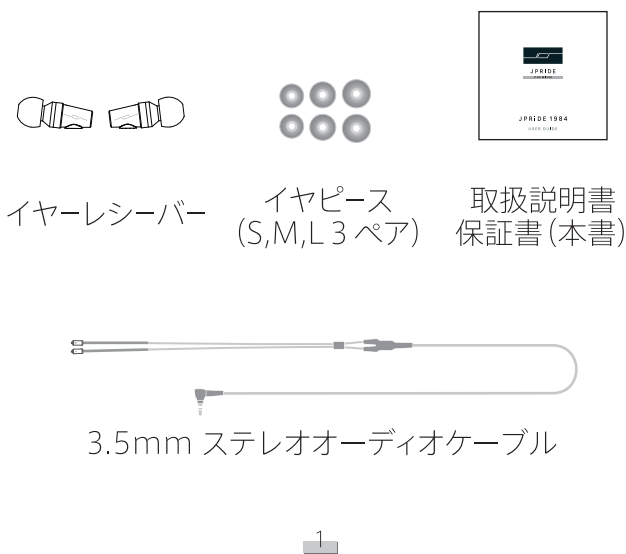
“ハイブランド”に見劣りしない、
魅力あるプロダクトだけを低価格で。

JPRiDEの製品は
一流品を製造している限られたメーカーで生産し、
リーズナブルな価格で提供しています。

目次

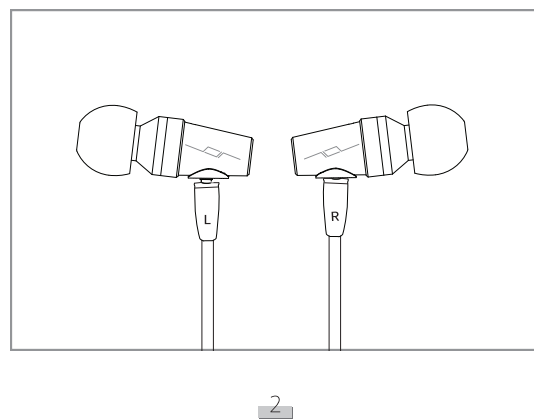
1. 付属品 1
2. イヤーレシーバーとケーブルの接続 1~4
3. イヤピースの選定と取り付け 5
5. 仕様 6
6. 安全上のご注意 7~8
7. 保証書 9
8. アフターサービス 10

付属品

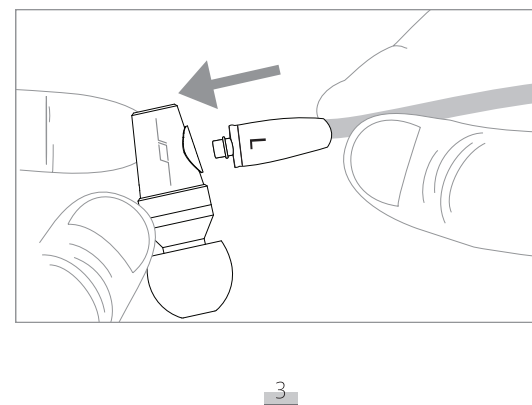


STEP 1 イヤレシーバーとケーブルの接続

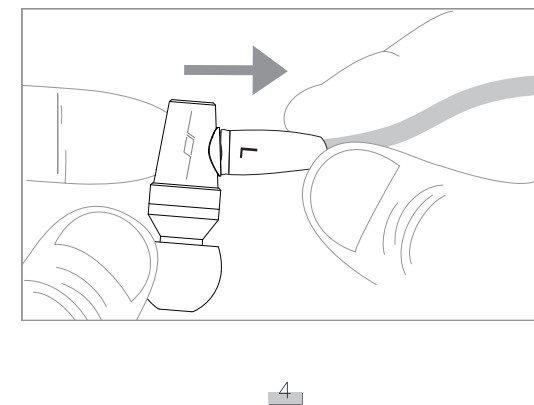
イヤレシーバーとケーブルの左右(L,R) 表記をあわせ、接続してください。



接続の際は、コネクタが“カチッ”という まで、確実に挿入してください。
接続の後、軽く逆方向にひっぱり、確実に 接続されているかお確かめください。

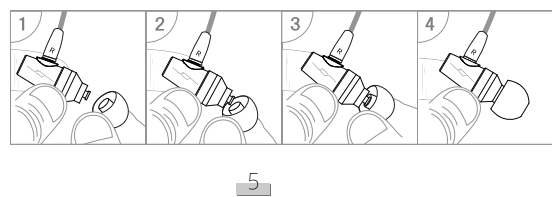


取り外しの際は、イヤレシーバー部分と ケーブル接続部の両方をしっかりとつかみ、 真っ直ぐにゆっくりと引いてください。



STEP 2 イヤピースの選定と取り付け

本商品には、最適なフィッティングを得る 為に複数のペアのイヤピースが同梱され ています。最適なフィッティングが得られ ると、外部の環境音が遮音され、 音質では中低域が豊かに響き、高域の反 応がよくなります。
下図の様にイヤピースの取り付けを行い、 しっかりと取り付けられている事を確認し てください。



仕様

ケーブル長：130cm
ケーブル素材：銅
ドライバ構成：シングルダイナミックドライバー
ハウジング素材：アルミニウム
ドライバサイズ：8mm
ドライバ材質：アルミニウム、銅
最大入力：5mW
出力音圧レベル：93dB/mW
再生周波数帯域：20Hz - 40kHz
インピーダンス@1kHz：16Ω
感度@1Khz：93dB/mW
接続端子形状：MMCX

6

安全上のご注意

- 1.絶対に本製品を分解・改造しないでくだ さい。故障や事故の原因になります。
 - 2.本製品を極端な低温/高温(0℃以下、ま たは45℃以上)になる場所に置かない てください。極端な高温や多湿の環境で は正常に動作しない可能性があります。
 - 3.雷の天候時には使用しないでください。 製品が正常に動作しない可能性があり、 落雷の危険性があります。
 - 4.本製品のお手入れの際に強力な薬品や 洗剤をご使用にならないでください。
 - 5.運転中、自転車走行中、機械の操作中、 または周囲の音を聞く必要がある状況 では使用しないでください。
- 7

- 6.長時間中～高音でイヤホンを使用す ると、聴覚に悪影響を及ぼす可能性があ ります。ご使用の際は低～中音量に設定 されることをお勧めします。
 - 7.お子様の手の届かないところに保管し てください。
- 8

保証書

保証期間：保証期間は、ご購入日から12 ヶ月間とさせていただきます。
保証期間中、本製品の品質原因による故 障があった場合は、お買い上げの販売店 までご連絡ください。
対応をご依頼の際は、必ず保証書やお買 い上げレシートなどのご購入の控えをご 提示ください。
下記の場合は保証の対象外となります。

- 1.保証書や、購入記録の提示がない場合
 - 2.不適切な分解や修理による故障
 - 3.水濡れや落下、人為的な原因による故 障や破損
 - 4.不可抗力によって生じた故障や破損
 - 5.紛失や粉砕、廃棄をされた場合
- 9

アフターサービス

アフターサービスはお買い上げの販売店 までお問い合わせください。

製品番号：JPRiDE 1984

輸入販売元：株式会社エムピートレーディング

<http://jp-ride.com/>
email:cs@jp-ride.com
MADE IN CHINA

10